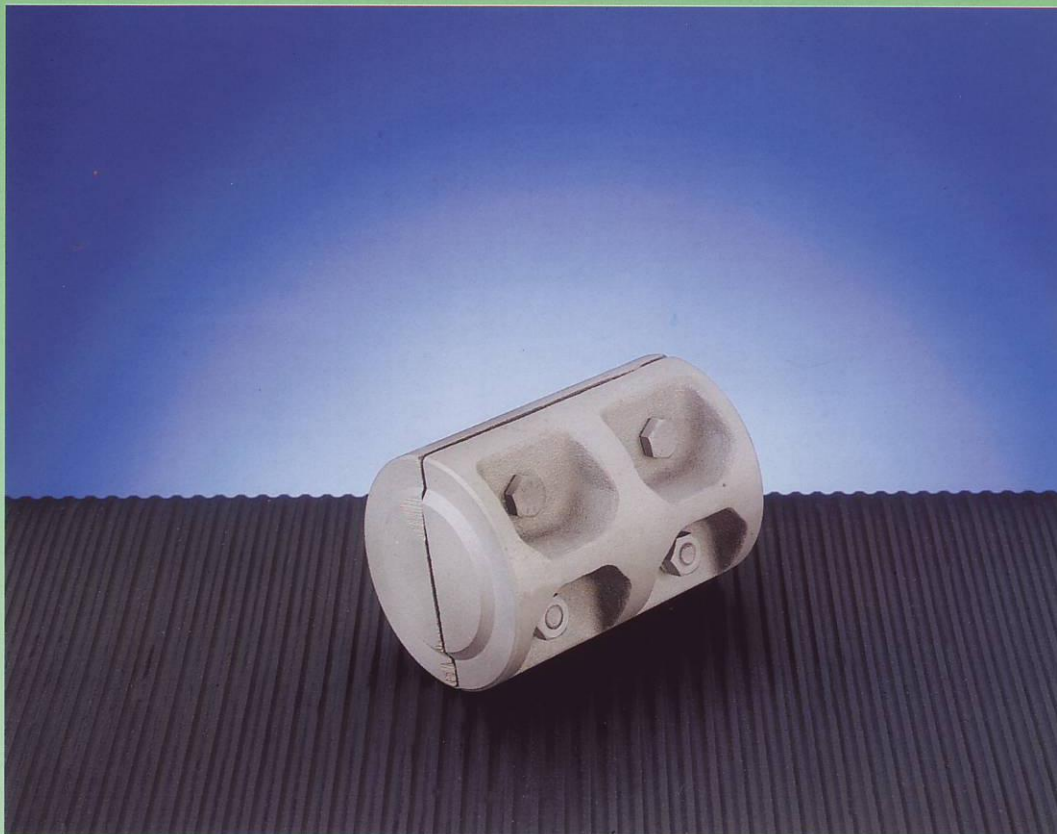


GIUNTI RIGIDI



GIUNTI RIGIDI RU-STEEL TIPO "GRM" e "GRFA"

CARATTERISTICHE: Esecuzione completamente metallica in ghisa G 250 UNI ISO185 per il tipo "GRM", ed in acciaio C 45 UNI EN 10083 / 1 / 93 per il tipo "GRFA".

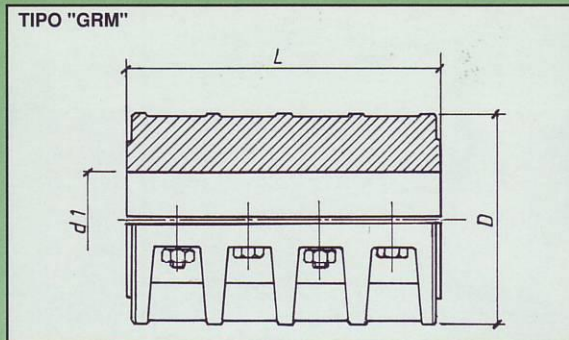
APPLICAZIONI: Allineamenti di alberi particolarmente lunghi.

RU-STEEL RIGID COUPLING TYPE "GRM" and "GRFA"

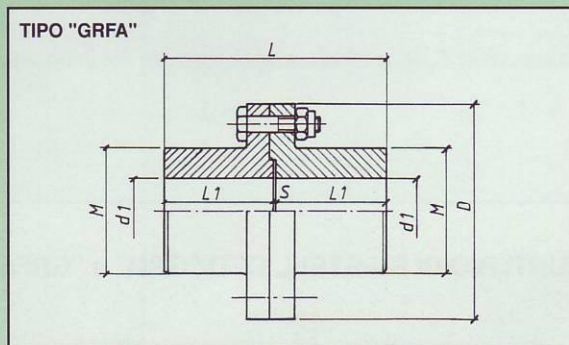
CHARACTERISTICS: All metallic coupling, in cast iron G 250 UNI EN ISO 185 for "GRM" type, and in steel C 45 UNI EN ISO 10083 / 1 / 93 for "GRFA" type.

APPLICATIONS: Alignment of very long shafts.

GIUNTI RIGIDI



GIUNTO RIGIDO "GRM" - RIGID COUPLING "GRM"								
Tipo Type	1 Kgm.	2 1/min.	3 Kg.	4 Kgm².	Foro/Bore max.	Dimensioni Dimensions		N. Bulloni N. Bolts
					d.1	D	L	
25	4,8	2200	3,5	0,0095	25	75	115	4
30	9,5	1800	5,6	0,0289	30	95	150	4
35	12,5	1500	6,8	0,0383	35	100	160	4
40	22	1400	8,6	0,06	40	110	175	4
45	38	1400	9,9	0,079	45	115	185	4
50	52	1400	11,9	0,119	50	125	200	6
60	106	1200	18,5	0,27	60	145	225	6
70	189	1200	28	0,41	70	165	250	6
80	280	1150	39	0,779	80	185	275	6
90	430	1100	49	1,22	90	205	300	8
100	578	1000	89	3,3	100	255	325	8
110	695	950	107	4,23	110	260	390	8
125	950	900	137	6,45	125	280	430	10
140	1450	850	168	8,298	140	310	460	10



1. Coppia Nominale
2. Velocità Massima
3. Peso
4. Momento di Inerzia

1. Nominal Torque
2. Max Speed
3. Weight
4. Moment of Inertia

GIUNTO RIGIDO "GRFA" - RIGID COUPLING "GRFA"										
Tipo Type	1 Kgm.	2 1/min.	3 Kg.	4 Kgm².	Foro/Bore max.	Dimensioni Dimensions				
					d.1	D	L	L1	S	M
25	7,5	11000	1,5	0,0035	25	80	75	37	1	36
30	19,5	9000	2	0,0057	30	90	95	47	1	43
35	29	8000	3	0,01	35	105	105	52	1	52
40	45	8000	4,1	0,0165	40	115	125	62	1	58
45	69	7000	5,4	0,026	45	125	135	67	1	65
50	97	7000	7,8	0,0481	50	140	155	77	1	73
60	195	6000	12,9	0,0935	60	150	185	92	1	87
70	290	5000	20,2	0,222	70	180	205	102	1	102
80	389	5000	29	0,3475	80	195	245	122	1	118
90	636	4500	39	0,571	90	210	265	132	1	130
100	975	3800	56	1,21	100	250	305	152	1	145
110	1265	3500	73	1,72	110	270	325	162	1	160
125	1950	3300	96	2,69	125	290	365	182	1	182
140	2935	3000	115	4,29	140	315	405	202	1	205
160	4390	2600	190	8,6	160	360	485	242	1	235
180	5850	2500	270	16,5	180	410	545	272	1	262
200	8900	2000	405	32	200	460	605	302	1	292

I dati e le misure sopra descritti possono essere variati senza preavviso.
The informations given in this catalogue is subject to change without notice.