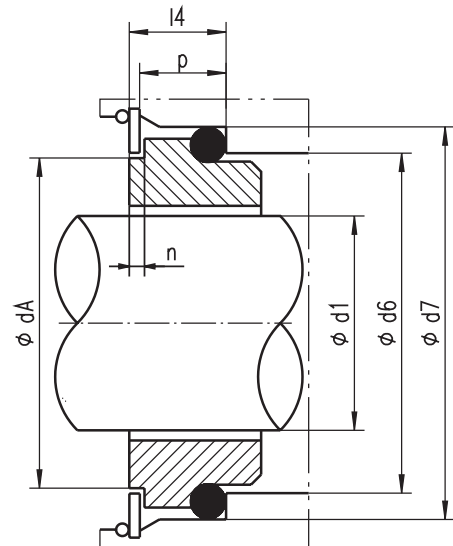


Gegenring Type B7



Werkstoffe		
Gegenring:	SIC	(U32)
	Kohle	(Z32)
	Chromguss	(Y1)
	Edelstahl	(E)
Elastomer:	Viton	(V)
	EPDM	(D)
	FEP	(V2)

d ₁	d ₆	d ₇	d _A	l ₄	p	n
10	15,5	19,2	17,0	6,6	5,0	2,0
12	17,5	21,6	19,0	5,6	5,0	1,0
14	20,5	24,6	21,5	5,6	5,0	1,0
15	20,5	24,6	21,5	6,6	5,0	2,0
16	22,0	28,0	24,0	7,5	6,5	1,5
18	24,0	30,0	27,5	8,0	6,5	2,0
20	29,5	35,0	32,0	7,5	6,5	1,5
22	29,5	35,0	32,0	7,5	6,5	1,5
24	32,0	38,0	35,0	7,5	6,5	1,5
25	32,0	38,0	35,0	7,5	6,5	1,5
28	36,0	42,0	38,0	9,0	6,5	3,0
30	39,2	45,0	42,0	10,5	7,5	3,5
32	42,2	48,0	45,0	10,5	6,5	4,5
33	44,2	50,0	46,0	11,0	6,5	5,0
35	46,2	52,0	48,0	11,0	6,5	5,0
38	49,2	55,0	52,0	10,3	6,5	4,3
40	52,2	58,0	55,0	10,8	6,5	4,8
43	53,3	62,0	59,0	12,0	10,0	2,5
45	55,3	64,0	59,0	11,6	10,0	2,2
48	59,7	68,4	65,0	11,6	10,0	2,2
50	60,8	69,3	64,0	11,6	10,0	2,2
53	63,8	72,3	69,0	12,3	10,3	2,5
55	66,5	75,4	71,0	13,3	11,3	2,5
58	69,5	78,4	75,5	13,3	10,3	3,5
60	71,5	80,4	75,0	13,3	11,3	2,5
65	76,5	85,4	81,5	13,0	10,3	3,2
68	82,7	91,5	87,0	13,7	10,5	3,7
70	83,0	92,0	87,0	13,0	9,8	3,7
75	90,2	99,0	91,0	14,0	11,3	3,2
80	95,2	104,0	100,0	15,0	11,3	4,7
85	100,2	109,0	102,0	15,0	10,8	4,5
90	105,2	114,0	110,0	15,0	12,8	3,0
95	111,6	120,3	116,0	16,0	12,8	4,0
100	114,5	123,3	119,0	16,0	12,8	4,0

Stand 06/07

Änderungen jederzeit vorbehalten



Robert-Bosch-Str. 12
49134 Wallenhorst

Tel.: 05407/81740
Fax: 05407/817420

fluiten@fluiten.de
www.fluiten.de