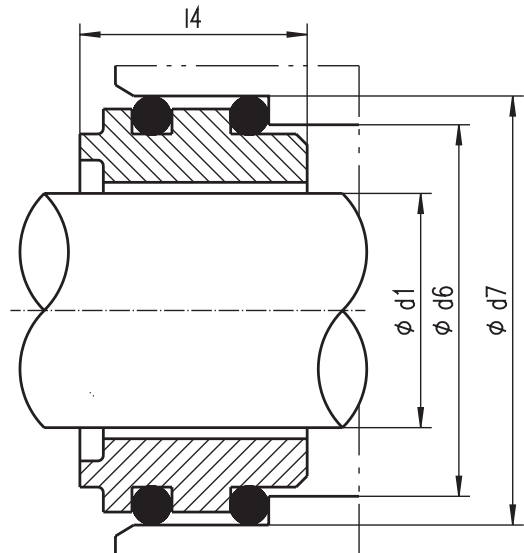


Gegenring Type D



Werkstoffe

Gegenring: SIC (U32)
 Kohle (Z32)
 Hartmetall (K22)
 Chromguss (Y1)
 Keramik (C)
 Edelstahl (E)

Elastomer: Viton (V)
 EPDM (D)
 PTFE (T)

d ₁	d ₆	d ₇	l ₄
20	31,00	37,00	24,00
22	33,00	39,00	24,00
25	34,00	40,00	24,00
28	38,00	44,00	24,00
30	41,00	47,00	26,00
32	42,00	48,00	26,00
35	45,00	51,00	26,00
38	48,00	54,00	26,00
40	51,00	57,00	26,00
42	54,50	60,50	26,00
45	55,00	61,00	26,00
48	58,00	64,00	26,00
50	61,00	67,00	26,00
52	64,00	70,00	26,00
55	67,00	73,00	26,00
58	70,00	76,00	26,00
60	74,00	80,00	28,00
62	77,00	83,00	28,00
65	80,00	86,00	28,00
68	83,00	89,00	28,00
70	83,00	89,00	28,00
75	89,00	95,00	28,00
80	93,00	99,00	28,00
85	99,00	105,00	28,00
90	105,00	111,00	28,00
95	108,00	114,00	28,00
100	112,00	118,00	28,00
105	126,00	132,00	30,00
110	131,00	137,00	30,00
115	134,00	140,00	30,00
120	141,00	147,00	30,00
130	150,00	156,00	30,00

Stand 08/08

Änderungen jederzeit vorbehalten



Robert-Bosch-Str. 12
 49134 Wallenhorst

Tel.: 05407/81740
 Fax: 05407/817420

fluiten@fluiten.de
 www.fluiten.de