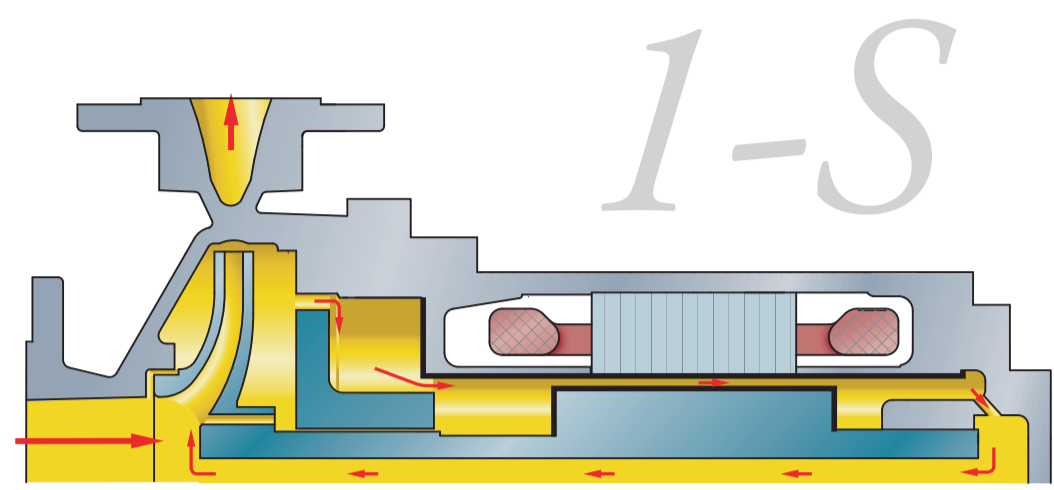


# Principales circulations

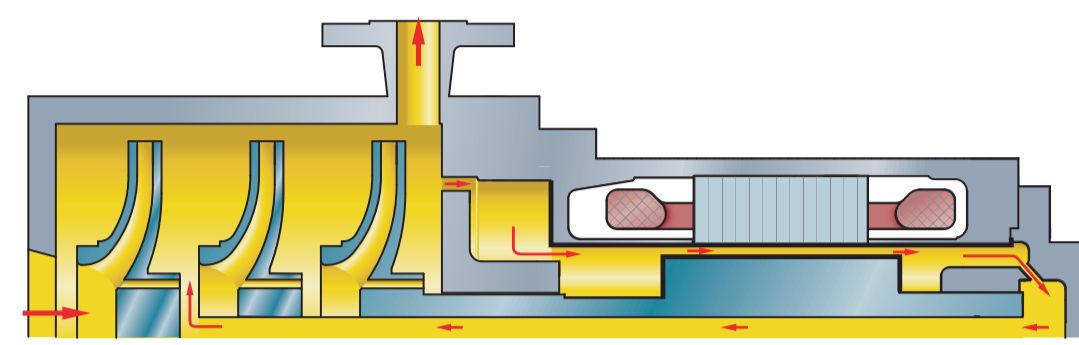
# API 685

Pompes centrifuges étanches

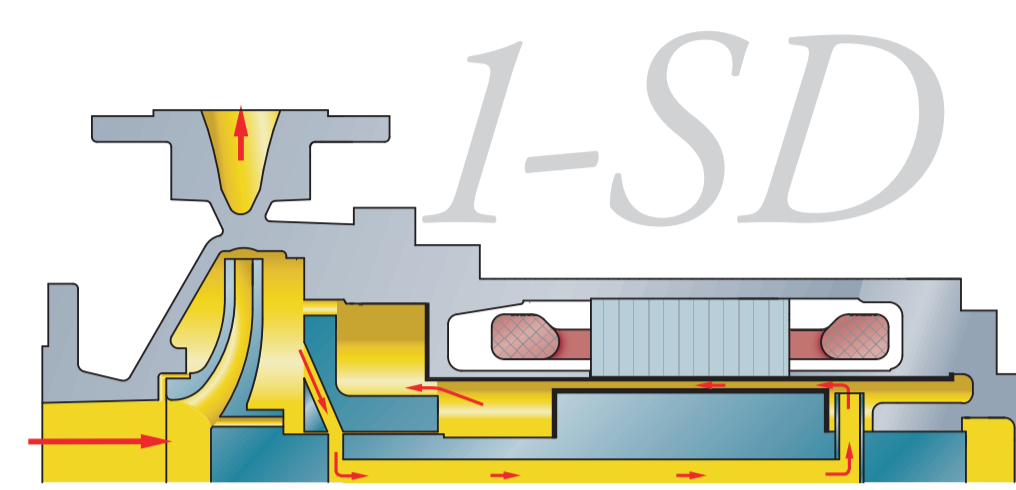


1-S

**Plan API 1-S** ——— *Optimex : plan N1*  
 Recirculation interne et retour à l'aspiration par l'intérieur de l'arbre.  
 Fluide propre, chaud ou froid, sans risque d'ébullition.

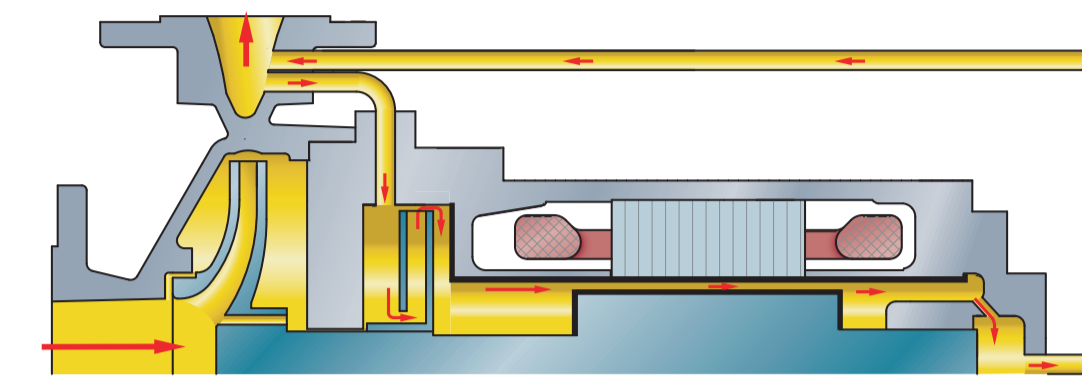


————— *Optimex : plan N2*  
 Recirculation interne et retour entre les roues par l'intérieur de l'arbre.  
 Fluide propre, chaud ou froid, sans risque d'ébullition.

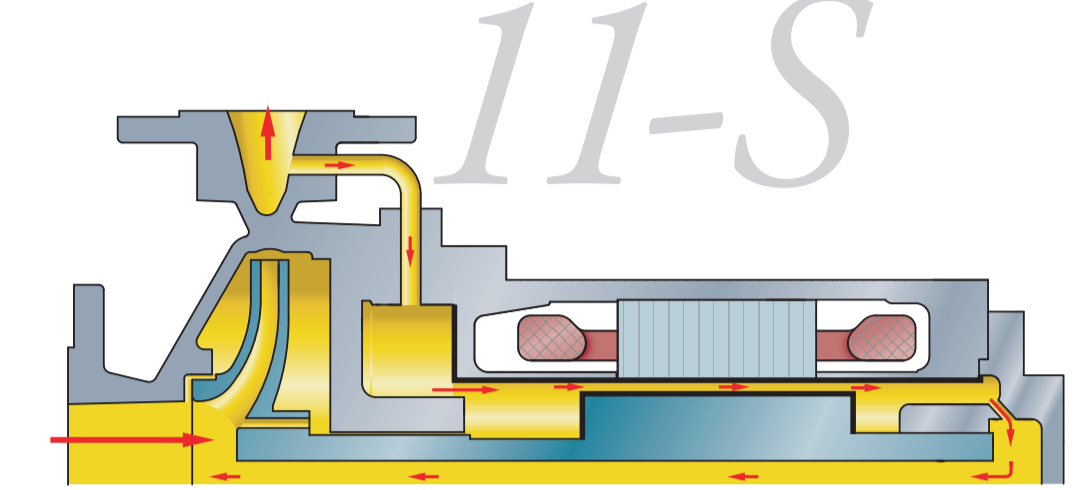


1-SD

**Plan API 1-SD** ——— *Optimex : plan S1*  
 Recirculation interne par roue de surpression et retour au refoulement.  
 Fluide propre, chaud ou froid, avec risque d'ébullition.

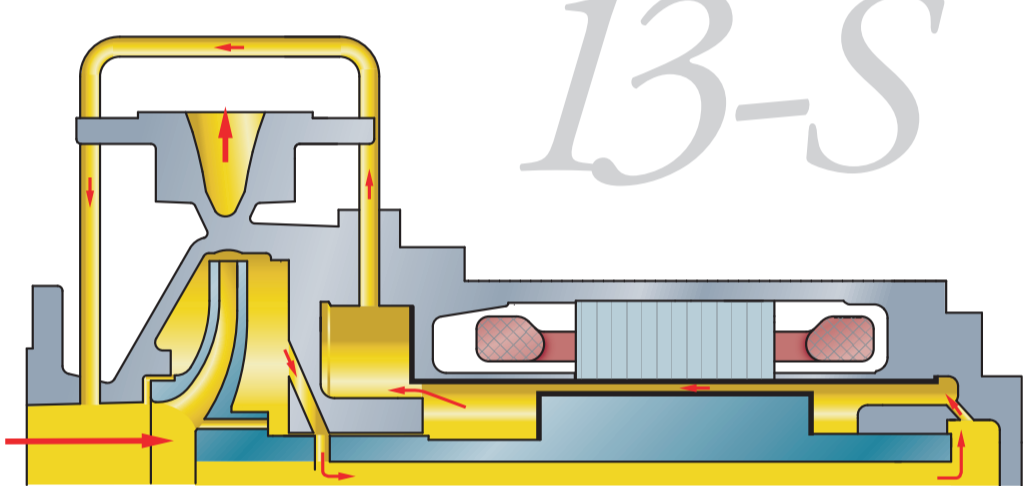


————— *Optimex : plan S3*  
 Recirculation externe, roue de surpression et retour externe au refoulement de la pompe.  
 Fluide propre, chaud ou froid, avec risque d'ébullition.



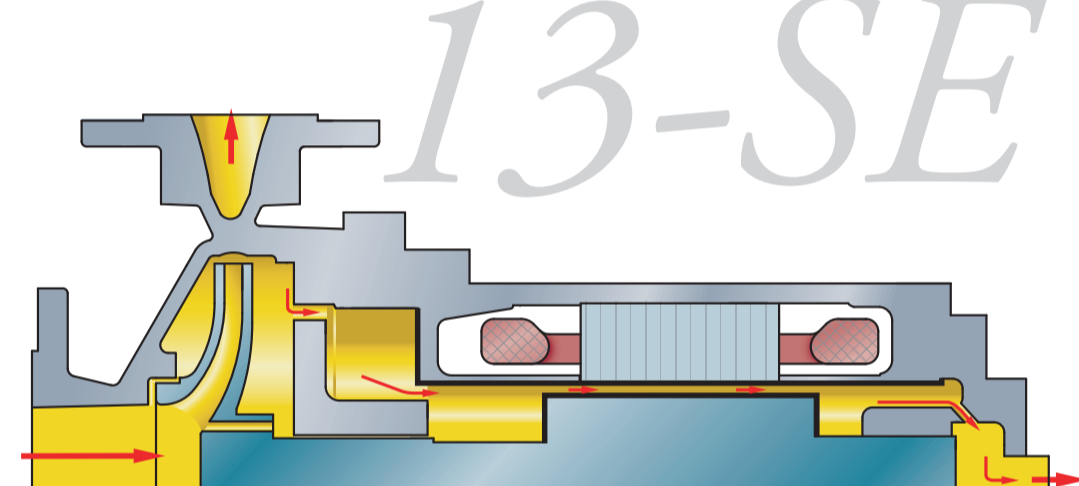
11-S

**Plan API 11-S** ——— *Optimex : plan N3*  
 Recirculation externe à travers un orifice et retour à l'aspiration par l'intérieur de l'arbre.  
 Fluide propre, chaud ou froid, sans risque d'ébullition.



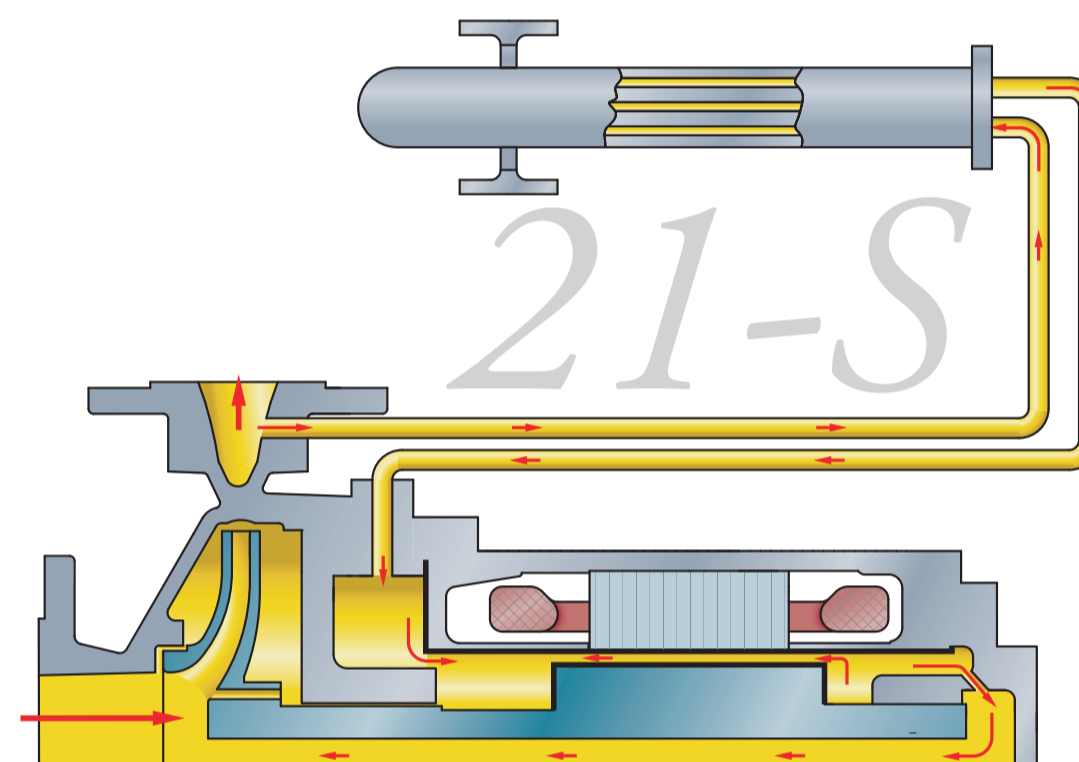
13-S

**Plan API 13-S** ——— *Optimex : plan N4*  
 Recirculation interne et retour externe vers l'aspiration de la pompe.  
 Fluide propre, chaud ou froid, avec ou sans risque d'ébullition.



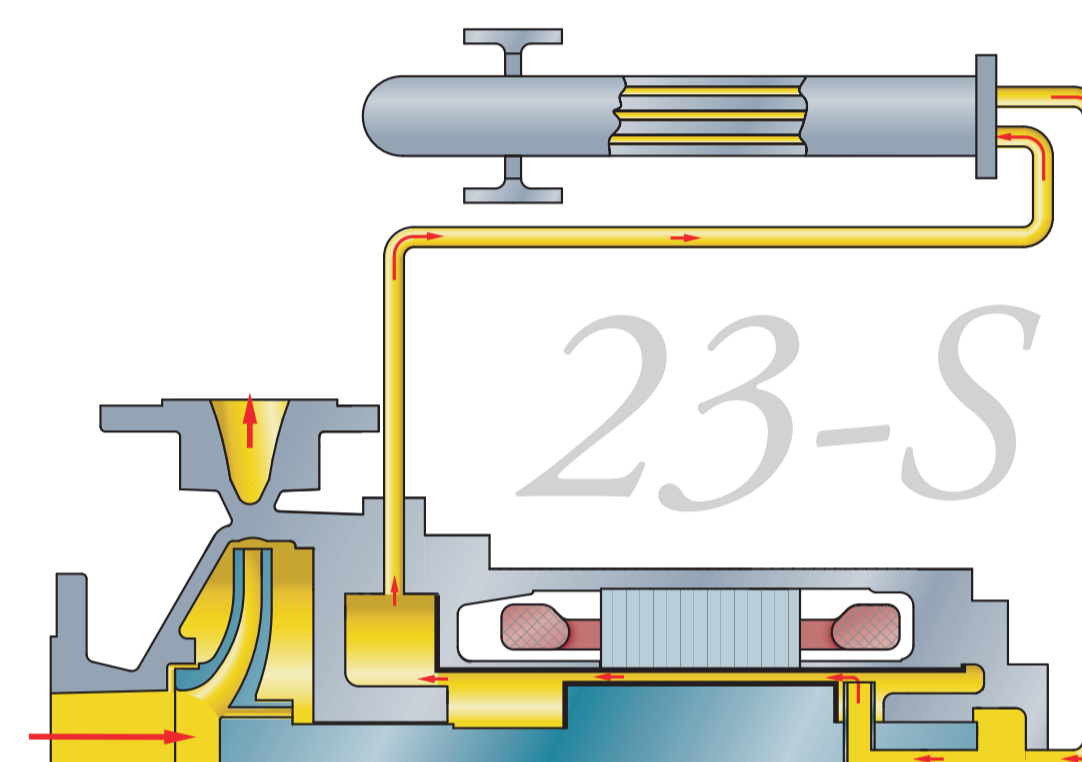
13-SE

**Plan API 13-SE** ——— *Optimex : plan S4*  
 Circulation interne et retour externe au bac d'aspiration.  
 Fluide propre, chaud ou froid, avec ou sans risque d'ébullition.



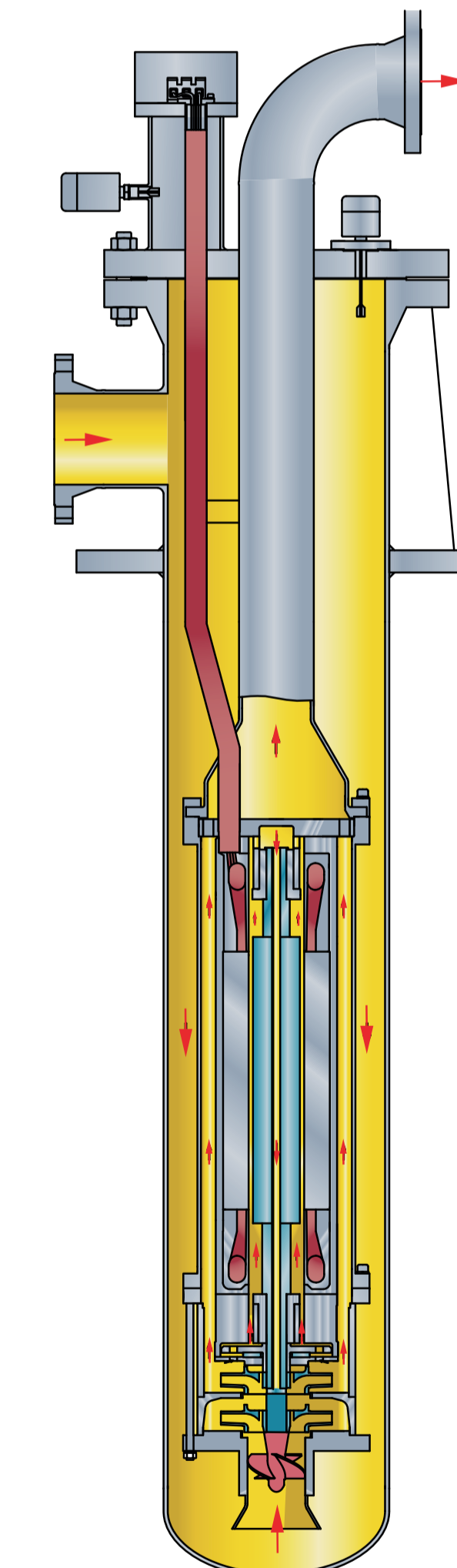
21-S

**Plan API 21-S** ——— *Optimex : plan R3*  
 Circulation externe à travers un échangeur et retour à l'aspiration par le centre de l'arbre.  
 Fluide propre, chaud, sans risque d'ébullition.

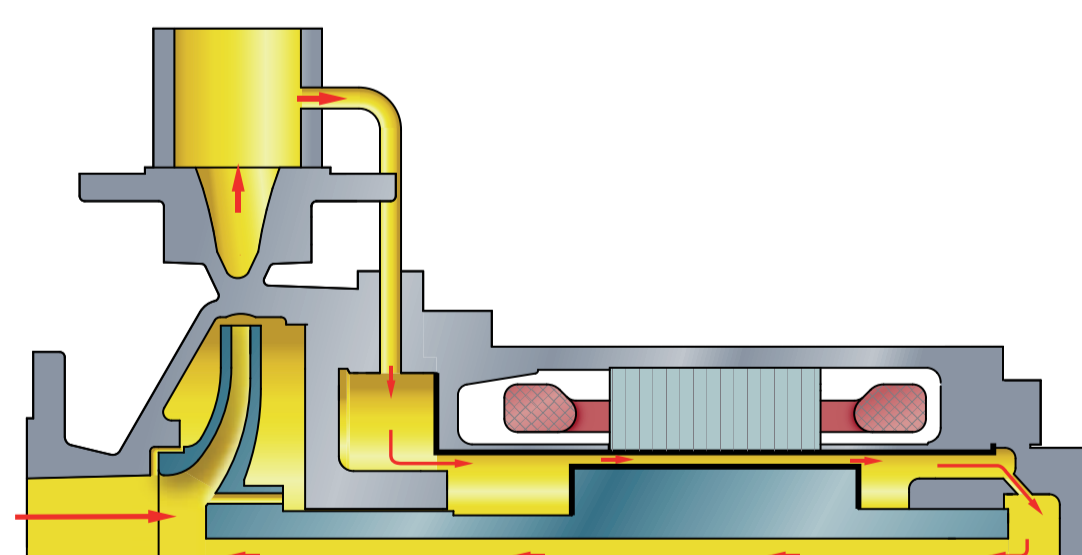


23-S

**Plan API 23-S** ——— *Optimex : plan R1*  
 Circulation du liquide moteur par roue auxiliaire sur boucle externe à travers un échangeur.  
 Fluide propre, chaud, avec ou sans risque d'ébullition.

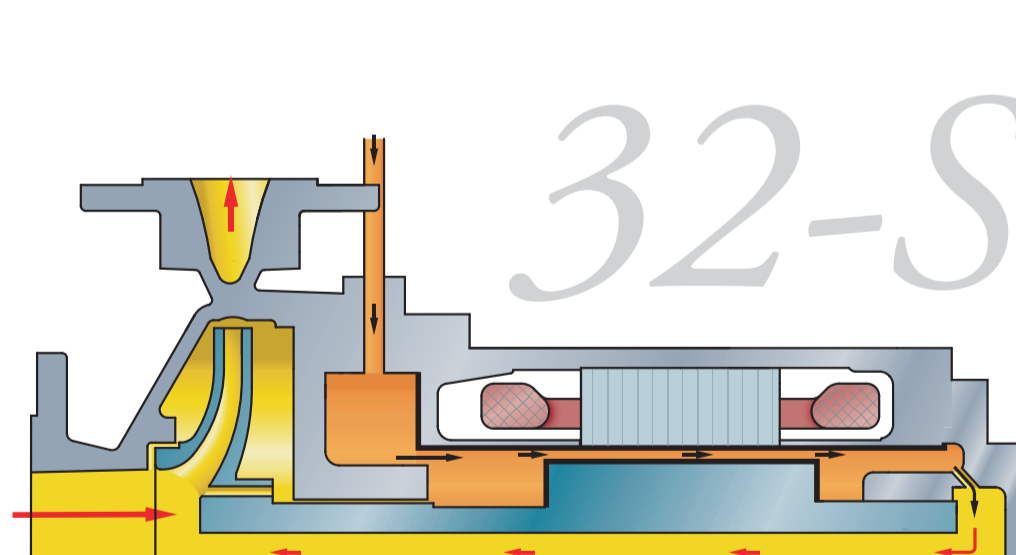


*Optimex : plan S2/1*  
 Recirculation partielle d'un débit dans l'entrefer, avec retour dans le corps en zone moyenne pression. Refoulement dans une double enveloppe de la carcasse moteur du débit de la pompe ; sortie à l'arrière du moteur vers le refoulement.  
 Fluide = gaz liquéfié - Faible NPSH disponible.



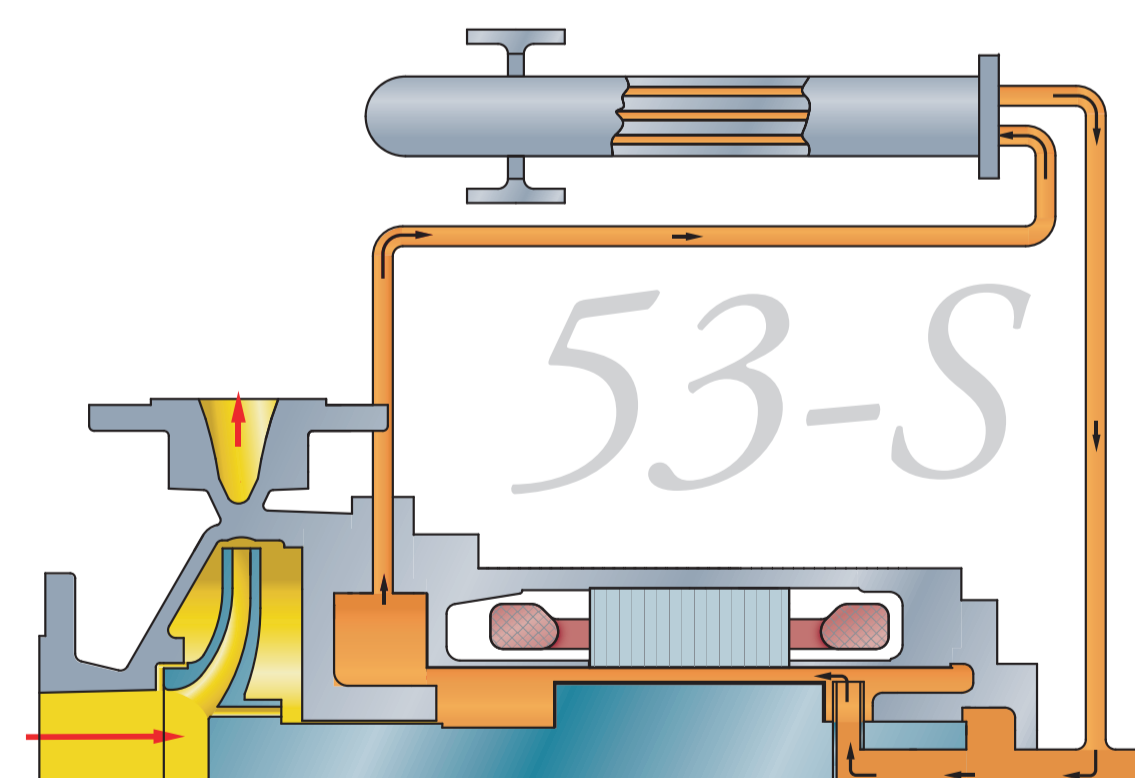
————— *Optimex : plan F1*

Recirculation externe à travers un filtre tangentiel et retour à l'aspiration par l'intérieur de l'arbre.  
 Fluide chargé de grosses particules, chaud ou froid, sans risque d'ébullition.



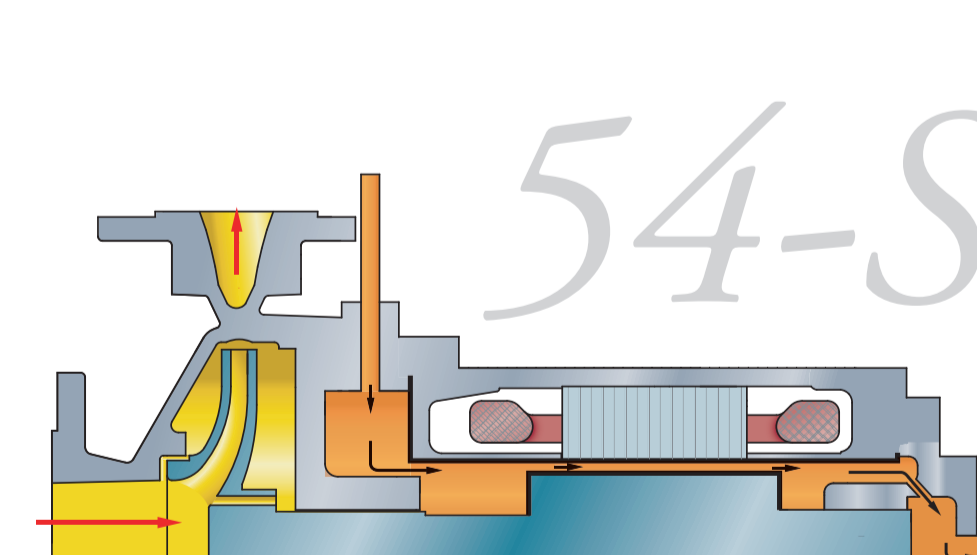
32-S

**Plan API 32-S** ——— *Optimex : plan F6*  
 Injection dans l'entrefer d'un liquide auxiliaire.  
 Fluide très chargé, froid ou chaud, avec ou sans risque d'ébullition.



53-S

**Plan API 53-S** ——— *Optimex : plan F5*  
 Circulation d'un fluide auxiliaire sur boucle externe à travers un échangeur ; roue de surpression. Injection d'un faible débit de liquide auxiliaire pressurisé.  
 Fluide très chargé, chaud ou froid, avec ou sans risque d'ébullition.



54-S

**Plan API 54-S** ——— *Optimex : plan F4*  
 Injection d'un fluide auxiliaire pressurisé : retour collecté à l'extérieur.  
 Fluide très chargé, chaud ou froid, avec ou sans risque d'ébullition.

