

# ISO 9000

CERTIFIED GROUP

# PRNR-PRNTR

## Applications industrielles :

- Circulation de chaudières
- Tout autre processus haute pression

## Industrial applications :

- Boiler circulation
- Any other HP process



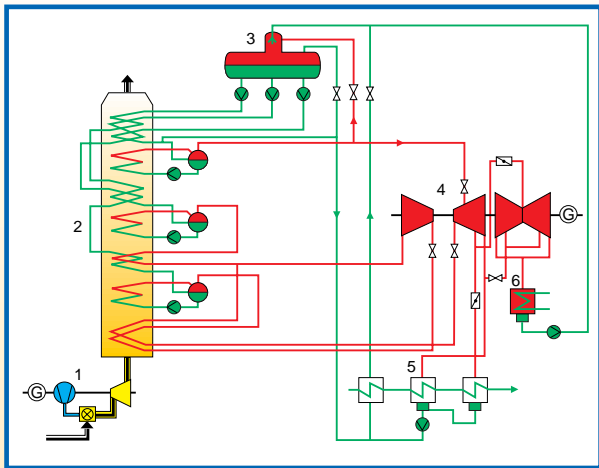
ENSIVAL-MORET

## Construction :

- Série dérivée de la série PRE **API 610** dernière édition.
- Conception de type **process** : démontage sans désaccouplement des tuyauteries, ni déplacement du moteur.
- **Support de corps de pompe dans l'axe.**
- **Brides suivant spécifications du client** : RF, RTJ, ...
- Paliers à 3 roulements **lubrifiés à l'huile.**
- Roulements coniques à forte capacité de charge.
- Roue fermée avec **bague d'usure** sur demande.
- Etanchéité par garniture mécanique simple ou en série suivant la pression.
- **Rendement excellent.**
- **NPSH** prévu pour fonctionnement à froid.
- Installation possible "pompe suspendue dans les tuyauteries".

## Design :

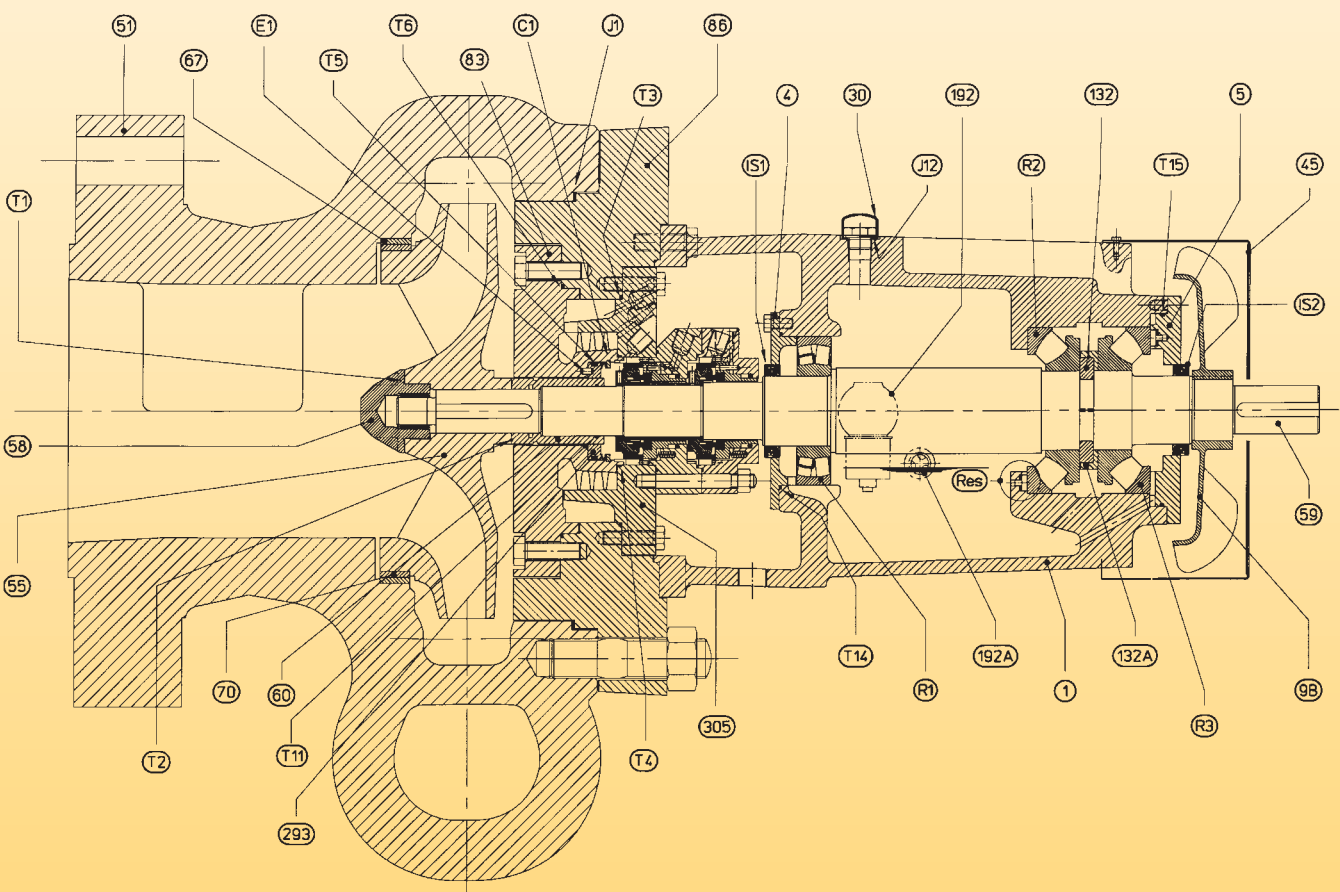
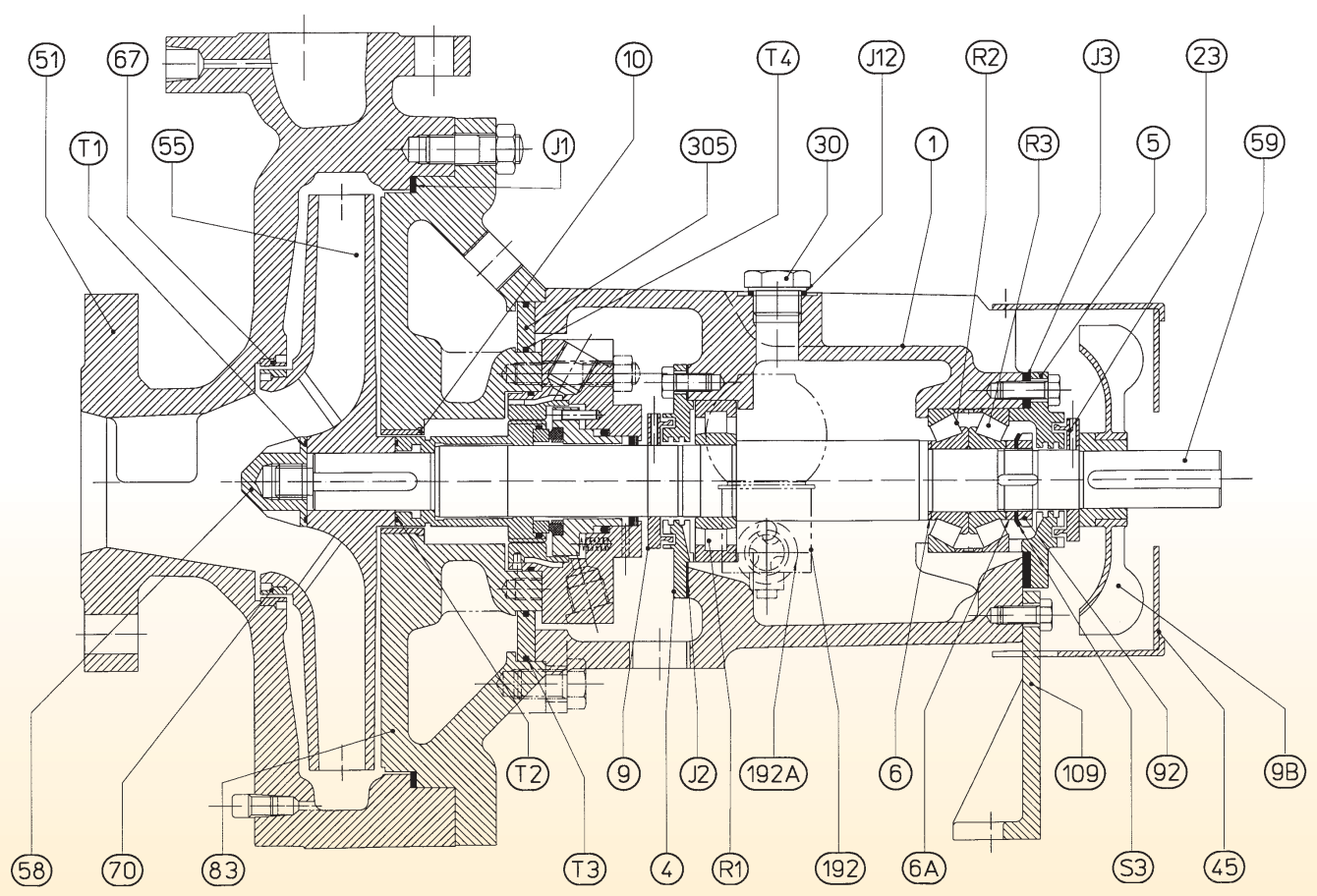
- Construction derived from the PRE series to **API 610** latest edition.
- **BACK PULL-OUT** design: dismantling without disturbing the piping or the motor.
- **Centerline-mounted casing.**
- **Flanges to customer specifications** : RF, RTJ,...
- Bearing type : three rolling-contact bearings **lubricated by oil** with constant level oiler.
- Taper roller bearings with high load capability.
- Closed impeller with **wear ring** upon request.
- Shaft sealing by single or tandem mechanical seal depending on pressure.
- **Excellent efficiency.**
- **NPSH** designed for operation in cold condition
- Suitable for installation as "pump suspended in the pipework".



1. Turbogroupe à gaz
  2. Chaudière de récupération à trois pressions avec resurchauffe
  3. Dégazeur, bache alimentaire
  4. Turbogroupe à vapeur à trois corps
  5. Système de chauffage
  6. Condenseur
- Pompe

1. Gas turbine unit
  2. Triple-pressure waste heat boiler with re-superheating capability
  3. Degasser, feed tank
  4. 3-stage steam turbine unit
  5. Heating system
  6. Condenser
- Pump





## PRNR

REP.	DENOMINATION
1	PALIER
4	COUVERCLE DE PALIER
5	COUVERCLE DE PALIER
6	BAGUE BUTEE ROULEMENT
6A	BAGUE BUTEE ROULEMENT
9	DEFLECTEUR
9B	VENTILATEUR
10	BAGUE DE FOND
23	DEFLECTEUR
30	BOUCHON
45	GARANT DE VENTILATEUR
51	CORPS DE POMPE
55	ROUE
58	CONE DE ROUE
59	ARBRE
67	CERCLE FEMELLE
70	CERCLE MALE
83	BOITE DE BOURRAGE
92	ECROU DE CALAGE DE ROULEMENT
109	PATTE D'ASSISE
192	HUILEUR
192A	VOYANT DE NIVEAU D'HUILE
305	TOLE FERMETURE CHAMBRE B. A B.
R1	ROULEMENT
R2	ROULEMENT
R3	ROULEMENT
S3	RONDELLE DE SECURITE
J1	JOINT PLAT
J2	JOINT PLAT
J3	JOINT PLAT
J12	JOINT PLAT
T1	TORE
T2	TORE
T3	TORE
T4	TORE

PART N°	DESIGNATION
1	BEARING FRAME
4	BEARING COVER
5	BEARING COVER
6	BEARING THRUST RING
6A	BEARING THRUST RING
9	DEFLECTOR DISC
9B	FAN
10	THROAT BUSHING
23	DEFLECTOR DISC
30	PLUG
45	FAN HOOD
51	PUMP CASING
55	IMPELLER
58	IMPELLER HUB CAP
59	SHAFT
67	CASING WEAR RING
70	IMPELLER WEAR RING
83	STUFFING BOX
92	BEARING LOCK NUT
109	FRAME FOOT
192	OILER
192A	OIL LEVEL SIGHT WINDOW
305	CLOSING PLATE, STUFFING BOX CHAMBER
R1	BEARING
R2	BEARING
R3	BEARING
S3	SAFETY WASHER
J1	GASKET
J2	GASKET
J3	GASKET
J12	GASKET
T1	O-RING
T2	O-RING
T3	O-RING
T4	O-RING

## PRNTR

REP.	DENOMINATION
1	PALIER
4	COUVERCLE DE PALIER
5	COUVERCLE DE PALIER
9B	VENTILATEUR
30	BOUCHON
45	GARANT DE VENTILATEUR
51	CORPS DE POMPE
55	ROUE
58	CONE DE ROUE
59	ARBRE
60	CHEMISE D'ARBRE
67	CERCLE FEMELLE
70	CERCLE MALE
83	BOITE DE BOURRAGE
86	COUVERCLE DE CORPS DE POMPE
132	BAGUE EN 2 PIECES
132A	BAGUE DE MAINTIEN
192	HUILEUR
192A	VOYANT DE NIVEAU D'HUILE
293	BAGUE FLOTTANTE
305	TOLE FERMETURE CHAMBRE B. A B.
R1	ROULEMENT
R2	ROULEMENT
R3	ROULEMENT
C1	CIRCLIPS
E1	ERGOT
IS1	INPROSEAL
IS2	INPROSEAL
J1	JOINT PLAT
J12	JOINT PLAT
T1	JOINT PLAT
T2	JOINT PLAT
T3	TORE
T4	TORE
T5	TORE
T6	JOINT PLAT
T11	TORE
T14	TORE
T15	TORE
Res	RESSORT

PART N°	DESIGNATION
1	BEARING FRAME
4	BEARING COVER
5	BEARING COVER
9B	FAN
30	PLUG
45	FAN HOOD
51	PUMP CASING
55	IMPELLER
58	IMPELLER HUB CAP
59	SHAFT
60	SHAFT SLEEVE
67	CASING WEAR RING
70	IMPELLER WEAR RING
83	STUFFING BOX
86	PUMP CASING COVER
132	TWO-PIECE RING
132A	RETAINER RING
192	OILER
192A	OIL LEVEL SIGHT WINDOW
293	FLOATING BUSHING
305	CLOSING PLATE, STUFFING BOX CHAMBER
R1	BEARING
R2	BEARING
R3	BEARING
C1	SNAP RING
E1	PIN
IS1	INPROSEAL
IS2	INPROSEAL
J1	GASKET
J12	GASKET
T1	GASKET
T2	GASKET
T3	O-RING
T4	O-RING
T5	O-RING
T6	GASKET
T11	O-RING
T14	O-RING
T15	O-RING
Res	SPRING



**Performances et limites d'utilisation :**

- Débit : jusqu'à **1.800 m<sup>3</sup>/h** ou **8.000 U.S. gpm**.
- Hauteur manométrique totale : jusqu'à **70 m** ou **230 ft**.
- Pression maximale de service : jusqu'à **200 bar**.
- Température de service admissible : jusqu'à **350°C**
- Vitesse maximale : **3.000 t/min à 50 Hz**
- Caractéristiques supérieures sur demande

**Les matériaux standards :**

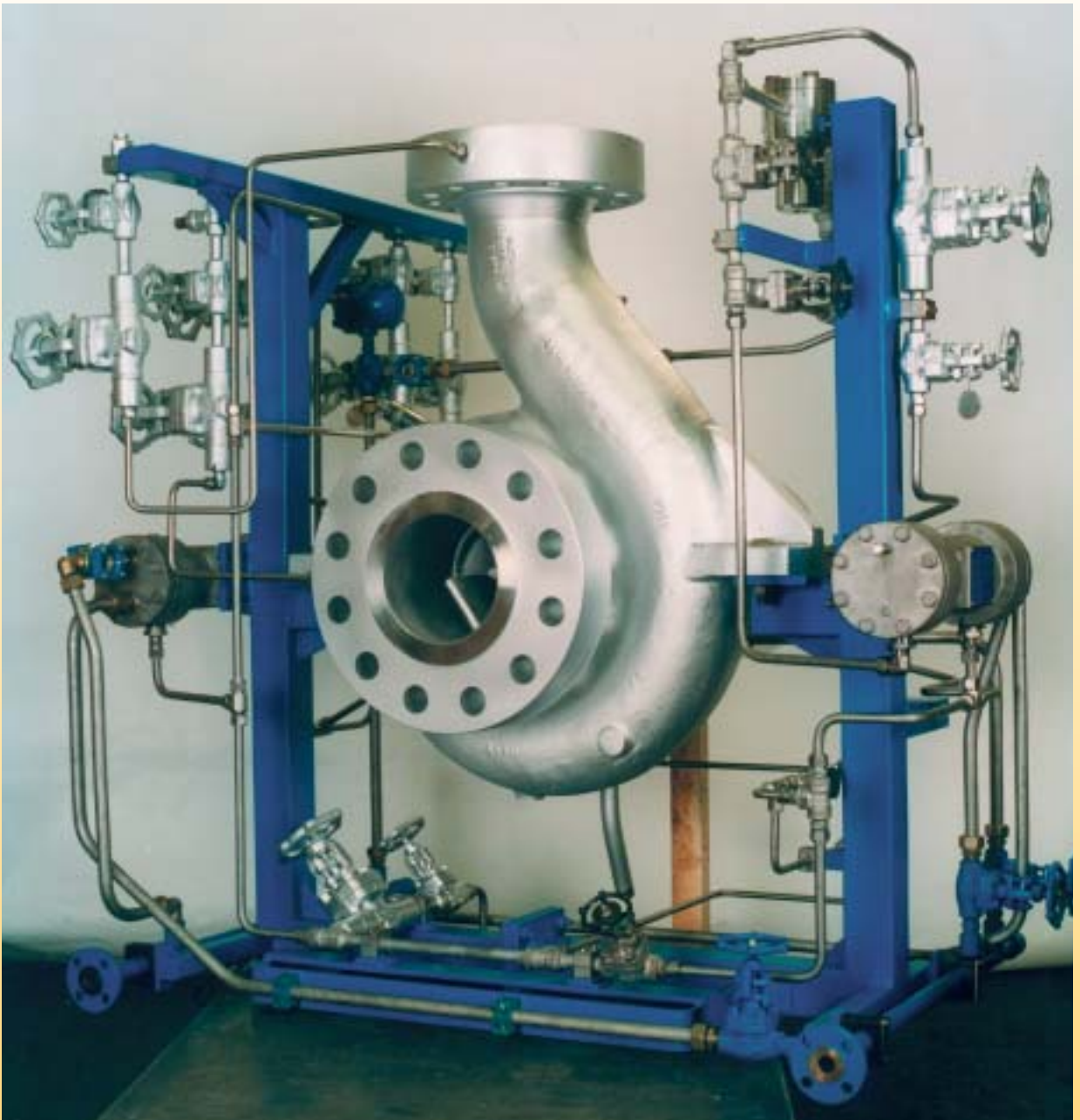
- Acier moulé ou à 13% de chrome
- Roue en acier à 13% Cr.

**Performances and operating range :**

- Capacity : up to **1,800 m<sup>3</sup>/h** or **8,000 U.S.gpm**.
- Total head : up to **70 m** or **230 ft**.
- Maximum working pressure : up to **200 bar**.
- Operating temperature range : up to **350°C**.
- Maximum speed : **3,000 rpm at 50 Hz**.
- Higher performances available upon request.

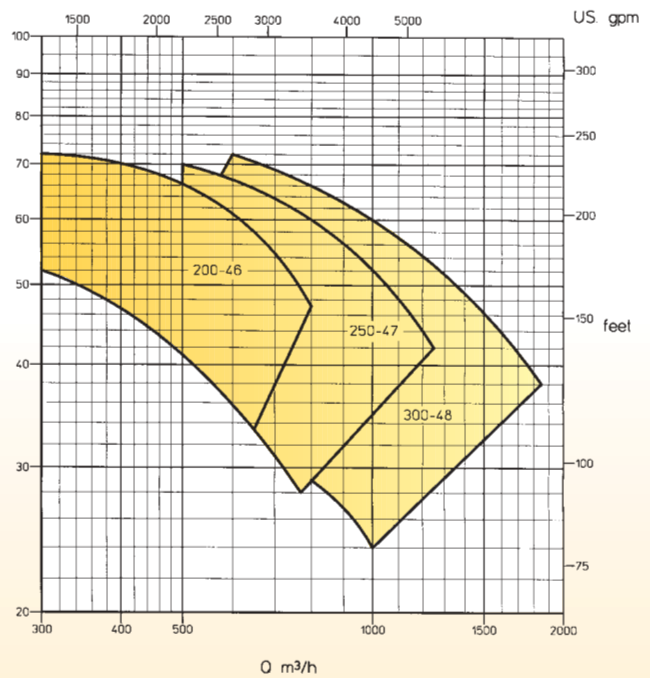
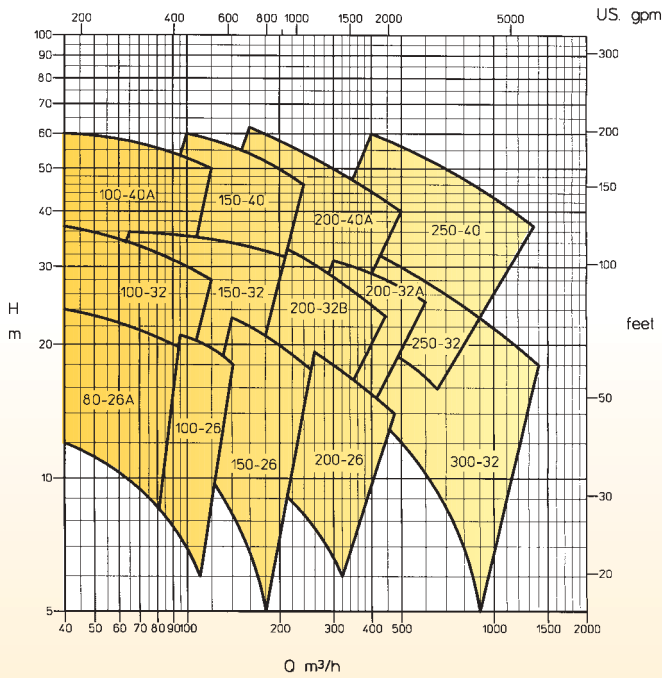
**Standard materials of construction :**

- Cast steel or 13%Cr steel
- Impeller of 13%Cr steel



**PRNR** 1470 tr/min - rpm

**PRNTR** 1470 tr/min - rpm



## ENSIVAL MORET international

### ENSIVAL-MORET BELGIUM

Rue Hodister 44  
B - 4860 WEGNEZ-PEPINSTER  
Tél : ++32-87/46.81.11  
Fax: ++32-87/46.81.00  
E-mail : emwegnez@em-pumps.com  
ISO 9001

### ENSIVAL-MORET KESTNER

Z.I. du Grillon B.P. 30  
F - 33810 AMBES France  
Tél : ++33-5/56.77.08.78  
Fax: ++33-5/56.77.10.16  
E-mail : embordeaux@em-pumps.com  
ISO 9001

### ENSIVAL-MORET FRANCE

Chemin des Ponts et Chaussées  
F - 02100 SAINT-QUENTIN France  
Tél : ++33-3/23.62.91.00  
Fax: ++33-3/23.62.02.30  
E-mail : emstquentin@em-pumps.com  
ISO 9001

### ENSIVAL-MORET DEPLECHIN

Avenue du Maire 28  
B - 7500 TOURNAI Belgique  
Tél : ++32-69/89.00.89  
Fax: ++32-69/89.00.60  
E-mail : emtournai@em-pumps.com  
ISO 9001

### ENSIVAL-MORET N.V.

Léo Baecklandstraat 7, unit 4  
B - 2950 KAPellen Belgique  
Tél : ++32-3/877.61.61  
Fax: ++32-3/877.60.12  
E-mail : emvlaanderen@em-pumps.com

### ENSIVAL-MORET LYON

Rue Becquerel 1  
F - 69320 FEYZIN France  
Tél : ++33-4/72.89.43.33  
E-mail : emlyon@ensival-moret.fr

### ENSIVAL-MORET KESTNER

Avenue du Danemark 59  
F - 37100 TOURS France  
Tél : ++33-2/47.88.31.31  
Fax: ++33-2/47.41.51.73  
E-mail : emtours@em-pumps.com  
ISO 9002

### ENSIVAL-MORET SHANGHAI

14 Li jia Pan, Gucao,  
Lu Cao Lu Town Pu, Dong New Zone  
201209 SHANGHAI CHINA (PRC)  
Tél : ++86-21/58.63.73.63  
Fax: ++86-21/58.63.54.59  
E-mail : emshanghai@em-pumps.com  
ISO 9001



<http://www.ensival-moret.com>