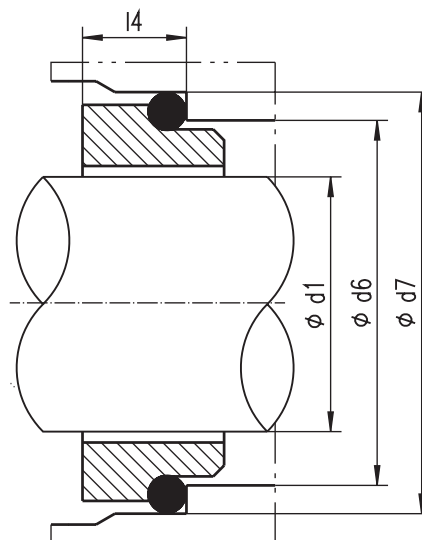


Gegenring Type C/CS



Werkstoffe		
Gegenring:	SIC	(U32)
	Kohle	(Z32)
	Chromguss	(Y1)
	Edelstahl	(E)
Elastomer:	Viton	(V)
	EPDM	(D)
	FEP	(V2)

d1	d6	d7	Typ C l4	Typ CS l4
10	17	21	10,0	6,6
12	19	23	10,0	6,6
14	21	25	10,0	6,6
15	21	25	10,0	6,6
16	23	27	10,0	6,6
18	27	33	10,0	7,5
20	29	35	10,0	7,5
22	31	37	10,0	7,5
24	33	39	10,0	7,5
25	34	40	10,0	7,5
28	37	43	10,0	7,5
30	39	45	10,0	7,5
32	42	48	10,0	7,5
33	42	48	10,0	7,5
35	44	50	10,0	7,5
38	49	56	11,0	9,0
40	51	58	11,0	9,0
43	54	61	11,0	9,0
45	56	63	11,0	9,0
48	59	66	11,0	9,0
50	62	70	13,0	9,5
53	65	73	13,0	11,0
55	67	75	13,0	11,0
58	70	78	13,0	11,0
60	72	80	13,0	11,0
65	77	85	13,0	11,0
68	81	90	15,0	11,3
70	83	92	15,0	11,3
75	88	97	15,0	11,3
80	95	105	15,5	12,0
85	100	110	15,5	14,0
90	105	115	15,5	14,0
95	110	120	15,5	14,0
100	115	125	15,5	14,0

Stand 06/07

Änderungen jederzeit vorbehalten



Robert-Bosch-Str. 12
49134 Wallenhorst

Tel.: 05407/81740
Fax: 05407/817420

fluiten@fluiten.de
www.fluiten.de