

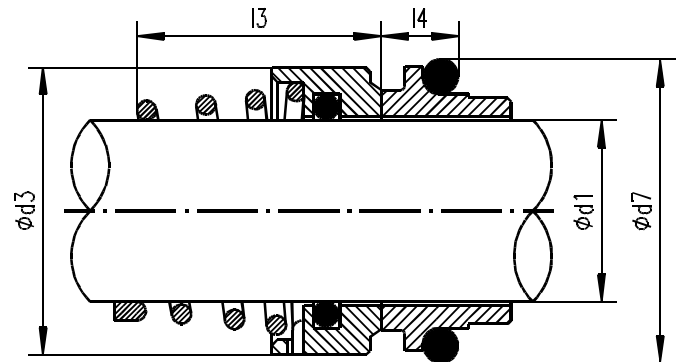
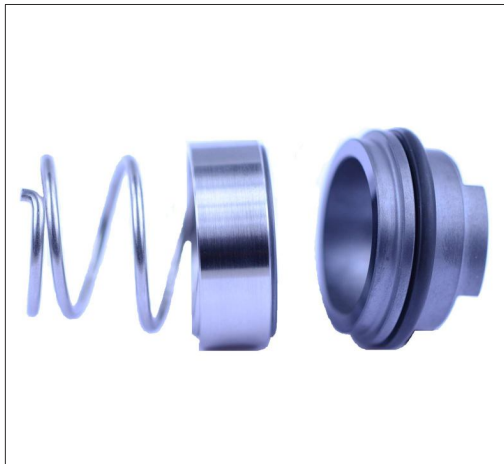


Dichtungen für Pumpen - www.fluiten.de



Gleitringdichtungen für Grundfos®

Type GF1



Werkstoffe

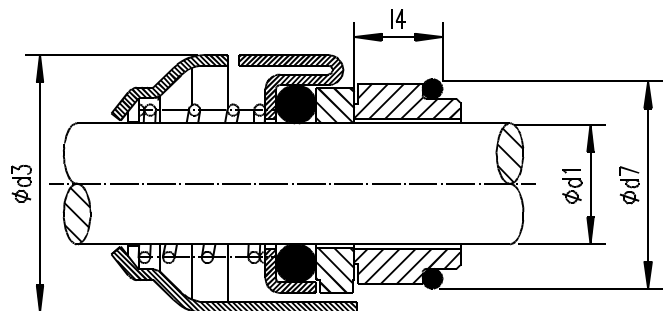
Gleitring: SIC
 Gegenring: SIC
 Elastomer: Viton / EPDM
 FEP / Perfluor

Andere Bauteile: Edelstahl

d_1	d_3	d_7	l_3	l_4
25	36,0	38,0	26,5	10,0
32	46,0	48,0	28,5	11,0
38	53,0	55,0	33,5	11,5

für Grundfos® Tauchpumpenserie branded Sarlin®

Type GF2



Werkstoffe

Gleitring: Hartmetall
 Gegenring: Hartmetall
 Elastomer: EPDM
 Viton

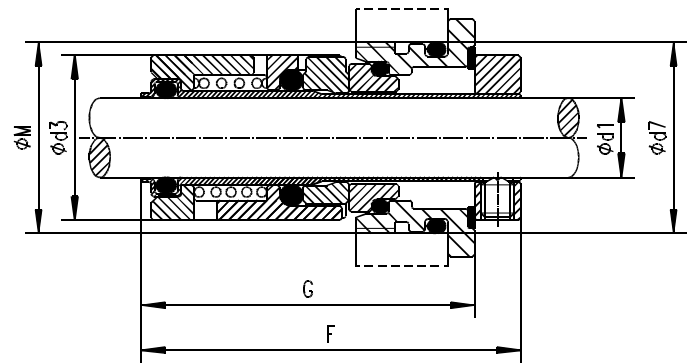
Andere Bauteile: Edelstahl

ϕ	d_1	d_3	d_7	l_4
12	12,0	29,0	23,0	7,5
16	16,0	34,3	27,0	11,6

für Grundfos® Pumpenserien:
 ø12 mm für CR 2/4; CRN 2/4
 ø16 mm für CR 8/16; CRN 8/16

Änderungen jederzeit vorbehalten

Type GF3



Werkstoffe

Gleitring:	Hartmetall
Gegenring:	Hartmetall SiC Kohle
Elastomer:	EPDM Viton
Andere Bauteile:	Edelstahl

\varnothing	d_1	d_3	d_7	F	G	M
12	12,0	25,0	29,0	57,5	50,5	M28x1,5
16	16,0	30,5	34,0	59,0	50,5	M33x1,5
22	22,0	39,5	51,0	72,0	55,0	-

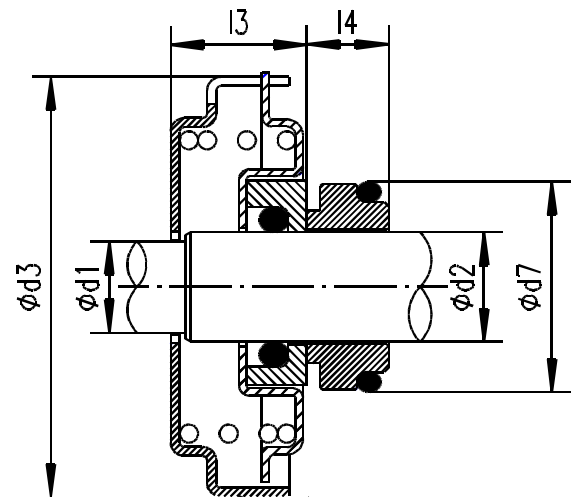
für Grundfos® Pumpenserien:

ø12 mm für **CR** 1/3/5/8; **CRN** 1/3/5; **CRNE** 1/3

ø16 mm für **CR** 10/15/20; **CRN** 10/15/20

ø22 mm für **CR** 32/45/64/90; **CRN** 32/45/64/90

Type GF4



Werkstoffe

Gleitring:	SiC
Gegenring:	SiC
Elastomer:	EPDM Viton
Andere Bauteile:	Edelstahl

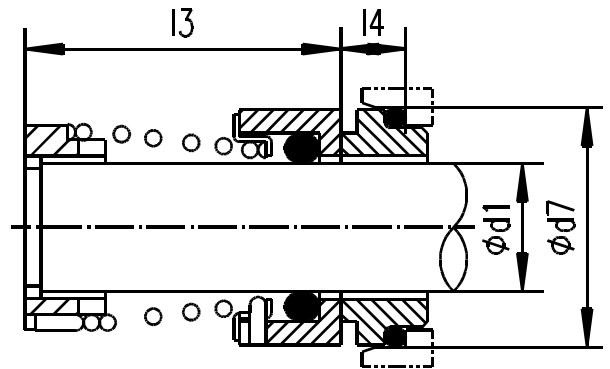
\varnothing	d_1	d_2	d_3	d_7	l_3	l_4
12	10,0	12,0	46,0	23,0	14,9	8,2
16	14,0	16,5	46,0	27,0	14,9	8,2

für Grundfos® Pumpenserien:

ø12 mm für **CM** 1/3/5

ø16 mm für **CM** 10/15/25

Änderungen jederzeit vorbehalten

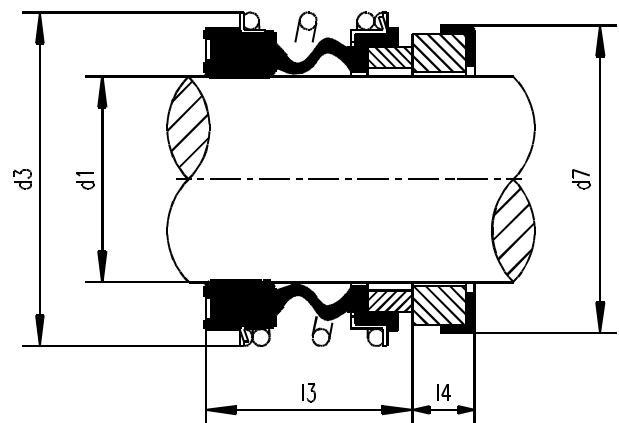


Werkstoffe	
Gleitring:	SIC
Gegenring:	SIC
Elastomer:	EPDM Viton
Andere Bauteile:	Edelstahl

d ₁	d ₇	l ₃	l ₄
12	23,0	31,0	6,7

für Grundfos® Pumpenserien:
ø12 mm für **SPK** 1/2/4/8

Type GF6



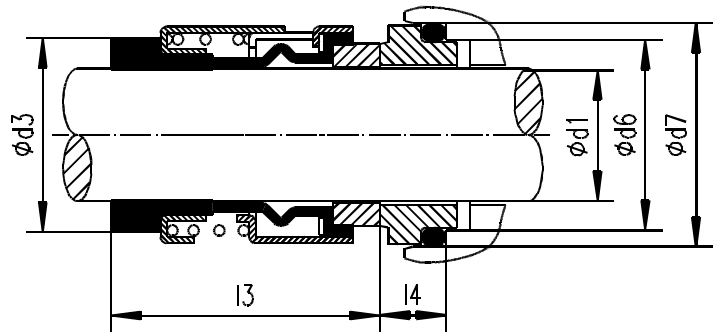
Werkstoffe	
Gleitring:	SIC Kohle
Gegenring:	SIC
Elastomer:	Viton EPDM
Andere Bauteile:	Edelstahl

d ₁	d ₃	d ₇	l ₃	l ₄
22	36,0	37,0	33,0	12,0

für Grundfos® Pumpenserien:
ø22 mm für **LM; LP; LPD; LPE**

Änderungen jederzeit vorbehalten

Type GF7

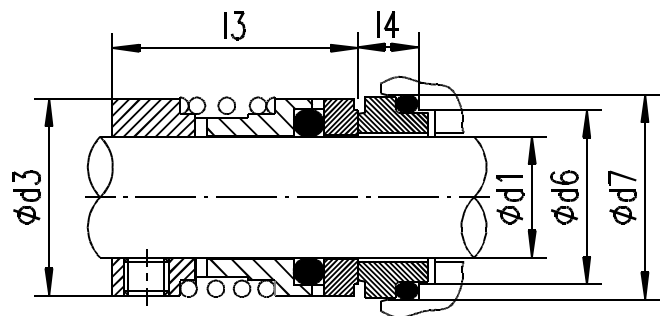


Werkstoffe	
Gleitring:	SIC
Gegenring:	SIC
Elastomer:	EPDM Viton
Andere Bauteile:	Edelstahl

ϕ	d_1	d_3	d_6	d_7	l_3	l_4
12	12,0	22,0	19,0	23,0	31,0	8,0
15	15,0	26,0	23,0	27,0	30,3	8,7
16	16,0	26,0	23,0	27,0	31,0	8,0

für Grundfos® Pumpenserien:
 $\phi 12$ mm für **CR 2/4/8**; **CRN 2/4(S)**
 $\phi 16$ mm für **CR 8/16**; **CRN 8/16(S)**

Type GF8



Werkstoffe	
Gleitring:	SIC
Gegenring:	SIC
Elastomer:	EPDM Viton
Andere Bauteile:	Edelstahl

d_1	d_3	d_6	d_7	l_3	l_4
12	22,0	19,0	23,0	31,0	8,0
16	26,0	23,0	27,0	32,5	8,0

für Grundfos® Pumpenserien **CNP-CDL**

Änderungen jederzeit vorbehalten