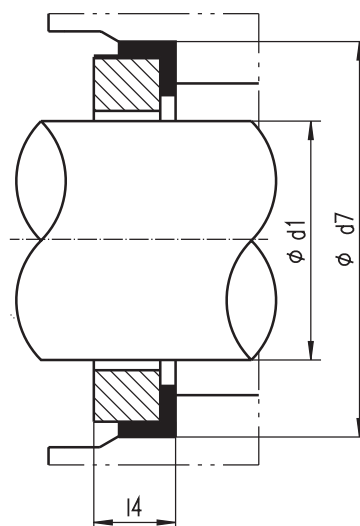


Gegenring Type Q/Q1



Werkstoffe		
Gegenring:	SIC	(U32)
	Keramik	(C)
Elastomer:	Viton	(V)
	EPDM	(D)

d ₁	d ₇	Typ Q	Typ Q1
		l ₄	l ₄
10	21	6,6	8,6
12	23	6,6	8,6
14	25	6,6	8,6
15	25	6,6	8,6
16	27	6,6	10,0
18	33	7,5	10,0
20	35	7,5	10,0
22	37	7,5	10,0
24	39	7,5	10,0
25	40	7,5	10,0
28	43	7,5	10,0
30	45	7,5	10,0
32	48	7,5	10,0
33	48	7,5	10,0
35	50	7,5	10,0
38	56	9,0	11,0
40	58	9,0	11,0
43	61	9,0	11,0
45	63	9,0	11,0
48	66	9,0	11,0
50	70	9,5	13,0
53	73	11,0	13,0
55	75	11,0	13,0
58	78	11,0	13,0
60	80	11,0	13,0
65	85	11,0	13,0
68	90	11,3	13,0
70	92	11,3	15,3
75	97	11,3	15,3
80	105	12,0	15,3
85	110	14,0	15,7
90	115	14,0	15,7
95	120	14,0	15,7
100	125	14,0	15,7

Stand 06/08

Änderungen jederzeit vorbehalten



Robert-Bosch-Str. 12
49134 Wallenhorst

Tel.: 05407/81740
Fax: 05407/817420

fluiten@fluiten.de
www.fluiten.de