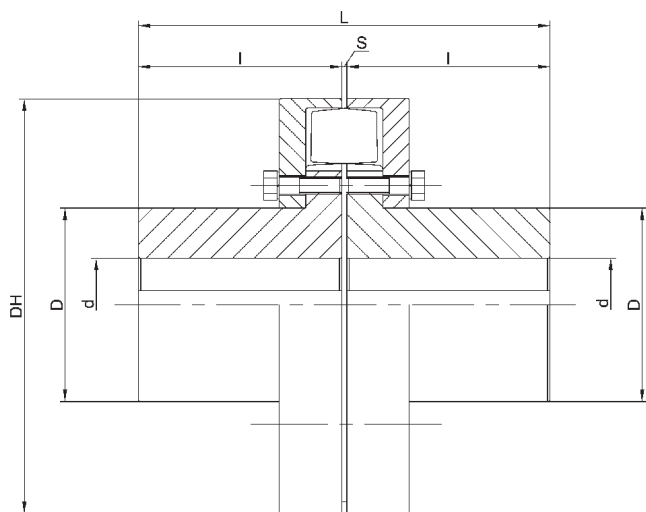


ACC

ESECUZIONE ELASTICA IN QUATTRO PEZZI CON MOZZI IN ACCIAIO
DA 7.000 A 135.000 Nm. Ghisa/Acciaio/Gomma

ELASTIC EXECUTION MADE IN FOUR PIECES WITH STEEL HUB
FROM 7.000 TO 135.000 Nm. Cast-iron/Steel/Rubber



| Tipo Type | Tkn Nm | N/n Kw | Foro Bore d | | Dh | D | L | l1 | l2 | S | RPM max | Peso Weight (Kg) | Momento d'inerzia Moment of inertia J (Kgm ²) |
|--------------|-----------|-----------|----------------|-----|-----|-----|-----|-----|-----|---|------------|------------------------|---|
| | | | min | max | | | | | | | | | |
| ACC 10 | 7000 | 0,733 | 40 | 115 | 330 | 165 | 285 | 140 | 140 | 5 | 1950 | 86,6 | 0,6802 |
| ACC 11 | 11900 | 1,2461 | 50 | 140 | 400 | 195 | 345 | 170 | 170 | 5 | 1800 | 140,5 | 1,669 |
| ACC 12 | 19000 | 1,990 | 50 | 160 | 460 | 220 | 385 | 190 | 190 | 5 | 1500 | 214,2 | 3,275 |
| ACC 13 | 26280 | 2,7518 | 60 | 180 | 550 | 260 | 446 | 220 | 220 | 6 | 1500 | 250,5 | 4,968 |
| ACC 14 | 45000 | 4,712 | 70 | 210 | 650 | 300 | 506 | 250 | 250 | 6 | 1000 | 347,4 | 9,949 |
| ACC 15 | 80000 | 8,337 | 80 | 250 | 800 | 360 | 606 | 300 | 300 | 6 | 900 | 540,4 | 25,143 |
| ACC 16 | 135000 | 14,136 | 90 | 300 | 950 | 420 | 728 | 360 | 360 | 8 | 750 | 914,7 | 71,830 |



I pesi e l'inerzia sono calcolati con mozzi in acciaio senza fori.
Dati e dimensioni in questo catalogo possono essere variati senza preavviso.

Weight and inertia unbored steel hubs.

The information given in this catalogue is subject to change without notice.