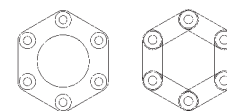


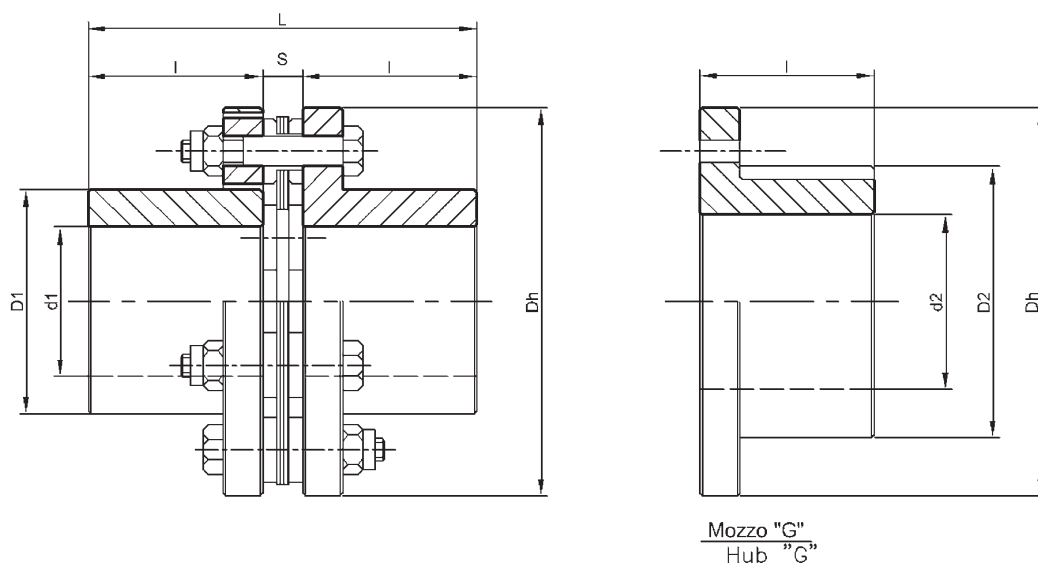
RP



6 VITI SENZA SPAZIATORE 6 BOLT RANGE WITHOUT SPACER



Fino a 260
Up to 260



Tipo Type	Coppia nominale Nominal torque Nm.	N/n Kw	RPM max	Fori Bores d1 max	Dh	D1	L	l	S	Peso Weight (Kg)	Momento d'inerzia Moment of inertia J (Kgm ²)	Mozzo G Hub G	
												d2 max	D2
RP 10	98	0,010	11000	30	78	45	78	35	8	1,2	0,00067	35	52
RP 15	147	0,015	10800	38	90	55	88	40	8	2,3	0,00162	44	64
RP 30	294	0,031	10600	44	110	65	100	45	10	3,8	0,00412	50	75
RP 70	687	0,072	10300	50	135	75	122	55	12	6,1	0,00931	58	88
RP 110	1079	0,113	10000	62	160	92	137	62	13	9,9	0,01130	70	105
RP 170	1668	0,175	9800	75	180	112	154	70	14	14,8	0,03889	85	125
RP 260	2551	0,267	9500	85	205	130	195	90	15	24,5	0,08175	95	145
RP 400	3924	0,411	9000	90	225	135	242	110	22	35	0,14014	105	155
RP 700	6867	0,719	8500	105	250	155	255	115	25	44	0,26690	120	180
RP 900	8829	0,925	7500	115	295	170	268	120	28	66	0,46911	130	195
RP 1200	11772	1,233	6500	130	315	195	312	140	32	93	0,75556	150	225
RP 1500	14715	1,541	6000	145	335	210	332	150	32	113	1,11360	165	245

I pesi e l'inerzia sono calcolati con mozzi in acciaio senza fori.

Dati e dimensioni in questo catalogo possono essere variati senza preavviso.

Weight and inertia unbored steel hubs.

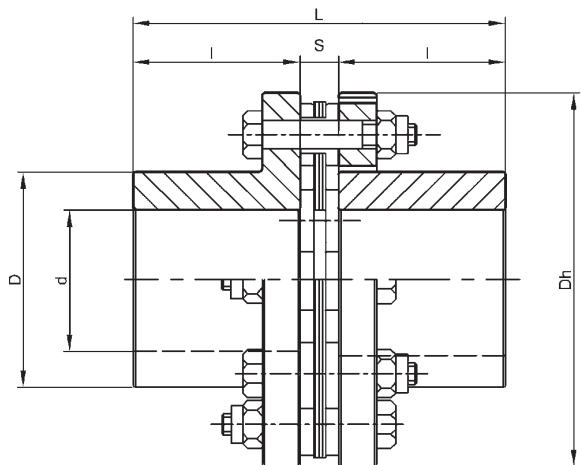
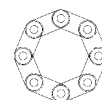
The information given in this catalogue is subject to change without notice.



RP



8 VITI SENZA SPAZIATORE 8 BOLT RANGE WITHOUT SPACER



Tipo Type	Coppia nominale Nominal torque Nm.	N/n Kw	RPM max	Fori Bores d max	Dh	D	L	I	S	Peso Weight (Kg)	Momento d'inerzia Moment of inertia J (Kgm ²)
RP 2000	19620	2,054	5800	135	320	190	332	150	32	97	0,7648
RP 2500	24525	2,568	5500	155	350	218	354	160	34	128	1,2245
RP 3500	34335	3,595	5000	175	385	250	397	180	37	159	1,9480
RP 5000	49050	5,136	4500	190	425	270	417	190	37	210	3,1110
RP 6500	63765	6,677	4000	205	455	290	442	200	42	260	4,4100
RP 8000	78480	8,218	3900	220	475	310	482	220	42	331	6,3660
RP 10000	98100	10,272	3700	245	525	350	502	230	42	445	10,0020
RP 13000	127530	13,354	3400	275	570	390	546	250	46	575	15,1260
RP 16000	156960	16,436	3100	310	640	465	586	270	46	698	22,3360
RP 20000	196200	20,545	2900	325	665	470	610	280	50	795	26,7880
RP 25000	245250	25,681	2800	360	720	520	630	290	50	882	30,5180
RP 30000	294300	30,817	2600	400	825	595	678	310	58	993	38,1700

I pesi e l'inerzia sono calcolati con mozzi in acciaio senza fori.

Dati e dimensioni in questo catalogo possono essere variati senza preavviso.

Weight and inertia unbored steel hubs.

The information given in this catalogue is subject to change without notice.

