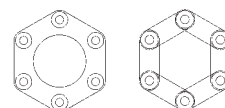


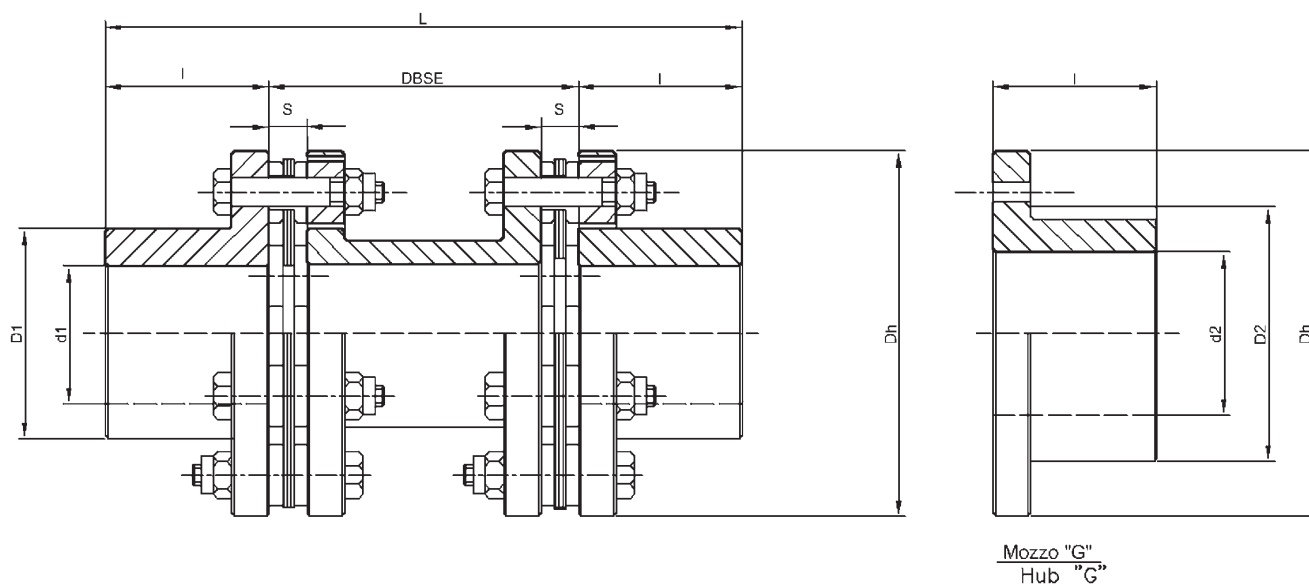
RPD



6 VITI CON SPAZIATORE 6 BOLT RANGE WITH SPACER



Fino a 260
Up to 260



Tipo Type	Coppia nominale Nominal torque Nm.	N/n Kw	RPM max	Fori Bores d1 max	Dh	D1	L	I	DBSE	S	Peso Weight (Kg)	Momento d'inerzia Moment of inertia J (Kgm ²)	Mozzo G Hub G	
													d2 max	D2
RPD 10	98	0,010	11000	30	78	45	136	35	66	8	1,7	0,00093	35	52
RPD 15	147	0,015	10800	38	90	55	146	40	66	8	3,3	0,00284	44	64
RPD 30	294	0,031	10600	44	110	65	169	45	79	10	5,7	0,00740	50	75
RPD 70	687	0,072	10300	50	135	75	209	55	99	12	9,2	0,01680	58	88
RPD 110	1079	0,113	10000	62	160	92	245	62	121	13	14,7	0,01771	70	105
RPD 170	1668	0,175	9800	75	180	112	270	70	130	14	21	0,06507	85	125
RPD 260	2551	0,267	9500	90	205	130	311	90	131	15	33	0,13178	95	145
RPD 400	3924	0,411	9000	95	225	135	400	110	180	22	48	0,23640	105	155
RPD 700	6867	0,719	8500	110	250	155	410	115	180	25	63	0,45995	120	180
RPD 900	8829	0,925	7500	120	295	170	440	120	200	28	96	0,81926	130	195
RPD 1200	11772	1,233	6500	135	315	195	480	140	200	32	132	1,26700	150	225
RPD 1500	14715	1,541	6000	150	335	210	520	150	220	32	163	1,89500	165	245



I pesi e l'inerzia sono calcolati con mozzi in acciaio senza fori.

Dati e dimensioni in questo catalogo possono essere variati senza preavviso.

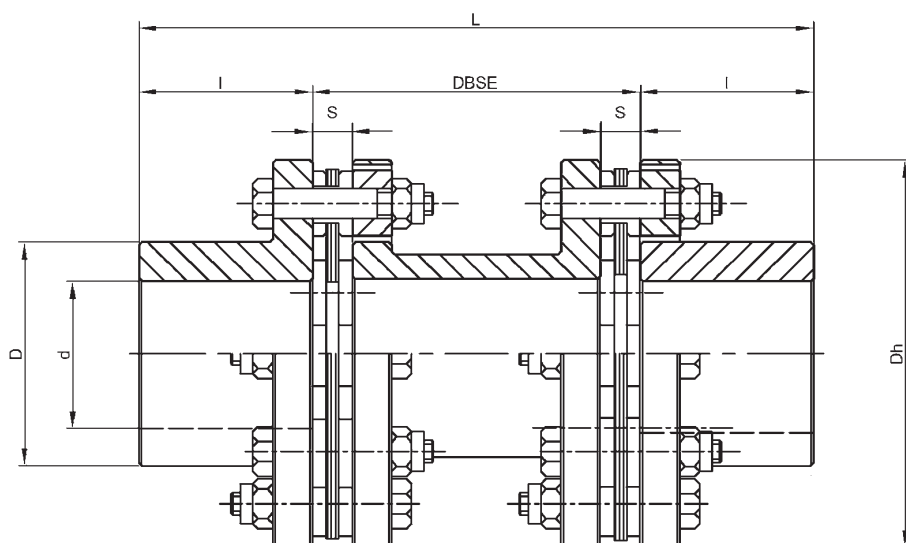
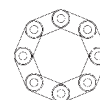
Weight and inertia unbored steel hubs.

The information given in this catalogue is subject to change without notice.

RPD



8 VITI CON SPAZIATORE 8 BOLT RANGE WITH SPACER



Tipo Type	Coppia nominale Nominal torque Nm.	N/n Kw	RPM max	Fori Bores d max	Dh	D	L	I	DBSE	S	Peso Weight (Kg)	Momento d'inerzia Moment of inertia J (Kgm ²)
RPD 2000	19620	2,054	5800	135	320	190	530	150	230	32	138	1,2728
RPD 2500	24525	2,568	5500	155	350	218	560	160	240	34	175	1,9740
RPD 3500	34335	3,595	5000	175	385	250	660	180	300	37	210	3,0690
RPD 5000	49050	5,136	4500	190	425	270	690	190	310	37	276	4,8640
RPD 6500	63765	6,677	4000	205	455	290	730	200	330	42	341	6,9090
RPD 8000	78480	8,218	3900	220	475	310	790	220	350	42	409	9,7940
RPD 10000	98100	10,272	3700	245	525	350	830	230	370	42	547	14,9870
RPD 13000	127530	13,354	3400	275	570	390	890	250	390	46	674	22,0520
RPD 16000	156960	16,436	3100	310	640	465	960	270	420	46	797	31,1960
RPD 20000	196200	20,545	2900	325	665	470	990	280	430	50	899	37,0640
RPD 25000	245250	25,681	2800	360	720	520	1020	290	440	50	985	42,1290
RPD 30000	294300	30,817	2600	400	825	595	1130	340	450	58	1131	52,7790



I pesi e l'inerzia sono calcolati con mozzi in acciaio senza fori.

Dati e dimensioni in questo catalogo possono essere variati senza preavviso.

Weight and inertia unbored steel hubs.

The information given in this catalogue is subject to change without notice.