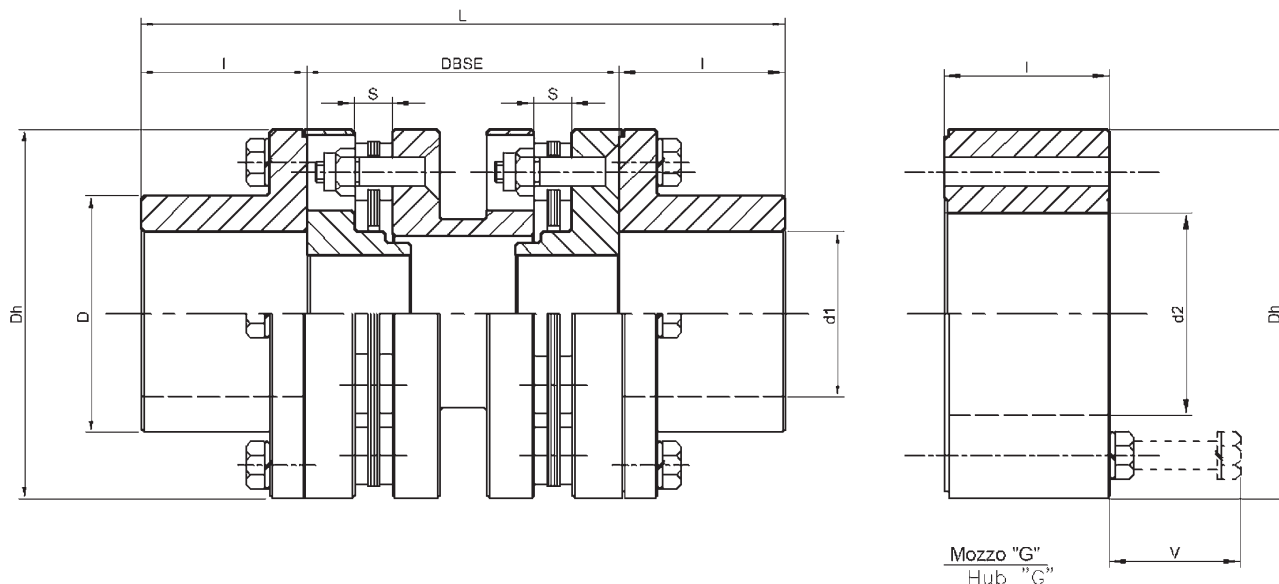


Fino a 0260  
Up to 0260



Tipo Type	Coppia nominale Nominal torque Nm.	N/n Kw	RPM max	Fori Bores d1 max	Dh	D	L	I	DBSE	S	Peso Weight (Kg)	Momento d'inerzia Moment of inertia J (Kgm <sup>2</sup> )	Mozzo G Hub G	
													d2 max	V
RSP 0010	98	0,010	11000	35	78	50	136	35	66	8	2,9	0,00137	48	50
RSP 0015	147	0,015	10800	42	90	60	146	40	66	8	4,3	0,00375	55	55
RSP 0030	294	0,031	10600	48	110	70	169	45	79	10	7,2	0,01037	75	66
RSP 0070	687	0,072	10300	65	135	90	209	55	99	12	13,7	0,02697	92	76
RSP 0110	1079	0,113	10000	80	160	112	245	62	121	13	23,1	0,06425	105	88
RSP 0170	1668	0,175	9800	94	180	132	270	70	130	14	31,3	0,11137	120	98
RSP 0260	2551	0,267	9500	110	205	155	311	90	131	15	49,3	0,22787	-	-
RSP 0400	3924	0,411	9000	118	225	165	400	110	180	22	68,5	0,36500	-	-
RSP 0700	6867	0,719	8500	125	250	175	410	115	180	25	85	0,68550	-	-
RSP 0900	8829	0,925	7500	140	295	198	440	120	200	28	117	0,91890	-	-
RSP 1200	11772	1,233	6500	155	315	225	480	140	200	32	152	1,71350	-	-
RSP 1500	14715	1,541	6000	170	335	240	520	150	220	32	179	2,32300	-	-

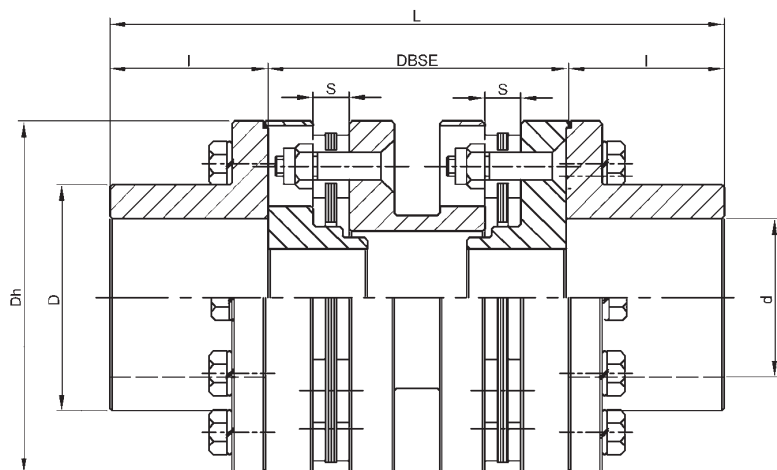
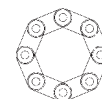


I pesi e l'inerzia sono calcolati con mozzi in acciaio senza fori.

Dati e dimensioni in questo catalogo possono essere variati senza preavviso.

Weight and inertia unbored steel hubs.

The information given in this catalogue is subject to change without notice.



Tipo Type	Coppia nominale Nominal torque Nm.	N/n Kw	RPM max	Fori Bores d max	Dh	D	L	I	DBSE	S	Peso Weight (Kg)	Momento d'inerzia Moment of inertia J (Kgm <sup>2</sup> )
RSP 2000	19620	2,054	5800	160	320	225	530	150	230	32	158	1,6560
RSP 2500	24525	2,568	5500	180	350	245	560	160	240	34	211	2,5600
RSP 3500	34335	3,595	5000	190	385	270	660	180	300	37	261	4,0300
RSP 5000	49050	5,136	4500	205	425	290	690	190	310	37	342	6,4230
RSP 6500	63765	6,677	4000	230	455	325	730	200	330	42	422	8,9510
RSP 8000	78480	8,218	3900	260	475	360	790	220	350	42	493	12,7330
RSP 10000	98100	10,272	3700	285	525	400	830	230	370	42	639	18,9800
RSP 13000	127530	13,354	3400	315	570	440	890	250	390	46	786	27,9890
RSP 16000	156960	16,436	3100	360	640	505	960	270	420	46	978	39,9540
RSP 20000	196200	20,545	2900	375	665	520	990	280	430	50	1093	47,3400
RSP 25000	245250	25,681	2800	405	720	575	1020	290	440	50	1192	53,7400
RSP 30000	294300	30,817	2600	440	825	660	1130	340	450	58	1489	71,3610